

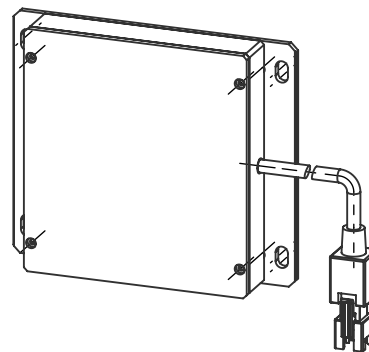
技术要求：

- 1.表面处理：喷砂发黑；
- 2.喷砂规格：120目；
- 3.锐角倒钝C0.2；
- 4.孔边去毛刺C0.2；
- 5.表面无划痕，压伤，碰伤等缺陷。

标记	处数	更改文件号	签字	日期	
设计					
核对					
审核					

YS-FD80-68X-V01
示意图

A6061



图样标记		重量	比例
S	A		1:1
共 张		第 张	