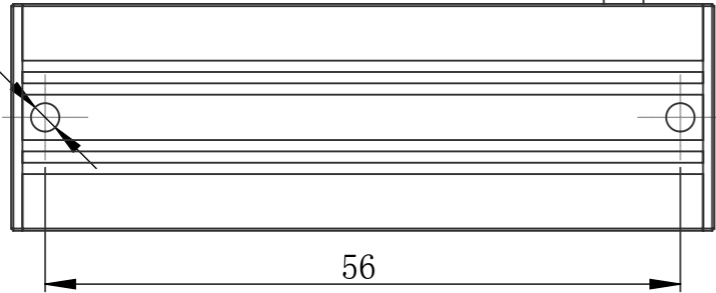


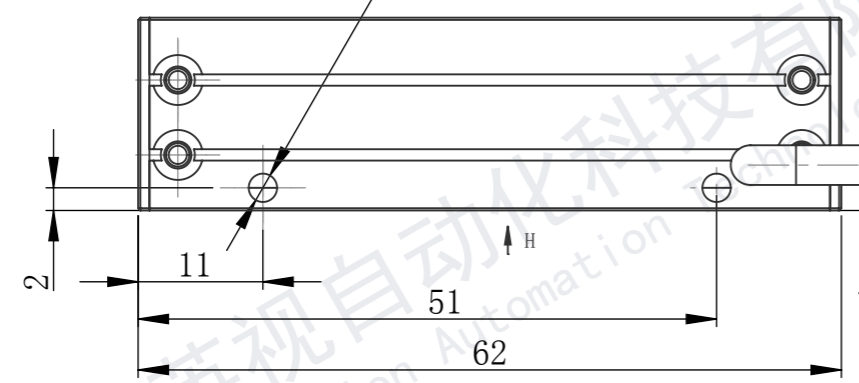
控制器

安装孔2\*M3-6H▽2.5  
Ø2.5▽3

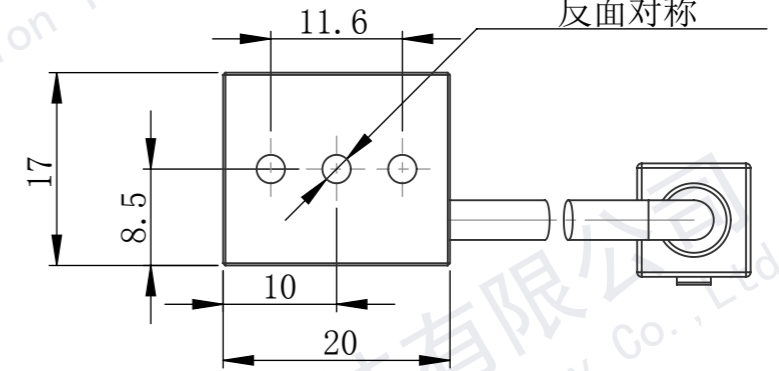
视图 H  
比例 1.5 : 1



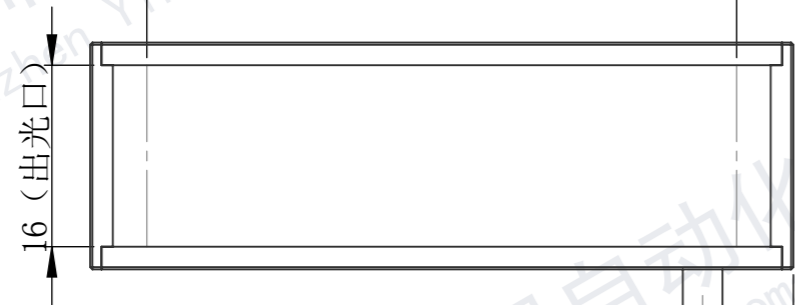
安装孔4\*M3▽3  
反面对称



安装孔6\*M3▽3.8  
反面对称



52 (出光)



8

技术要求:

- 1.表面处理:喷砂发黑;
- 2.喷砂规格:100目;
- 3.未注倒角C0.2;
- 4.孔边去毛刺C0.2;
- 5.表面无划痕,压伤,碰伤等缺陷;
- 6.电源线长800mm。



深圳市英视自动化科技有限公司

设计	许艳	标准化	
校核		工艺	
主管设计		审核	
第一视图			

版本号	颜色波长	材质
V01		

YS-BLV6020-X-V01

共 1 张	第 1 张
-------	-------

示意图

作图日期: 2021年月日

最后更改: 2023年10月23日