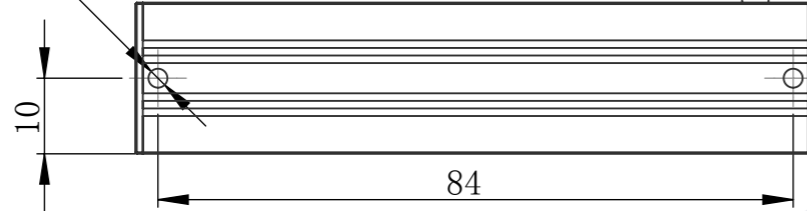
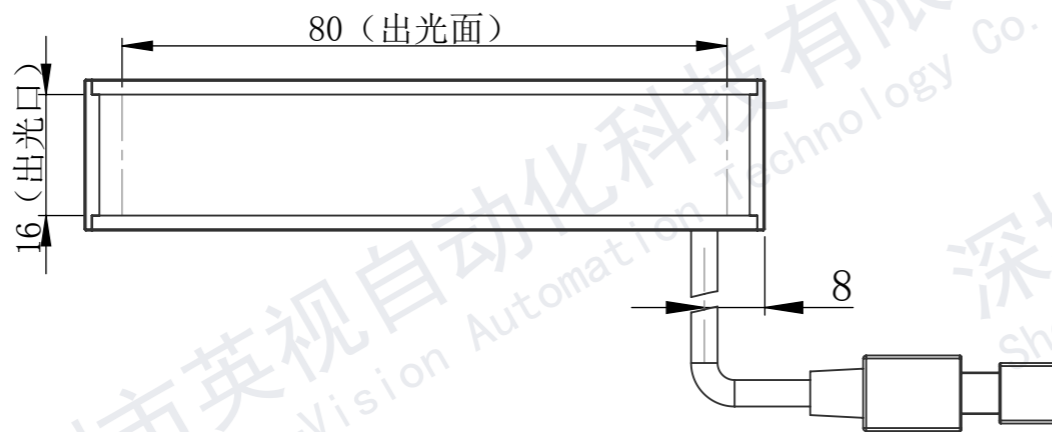
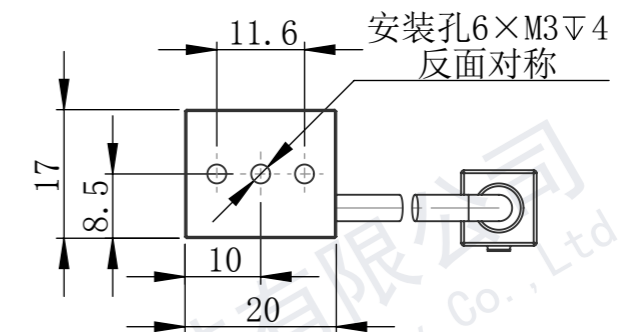
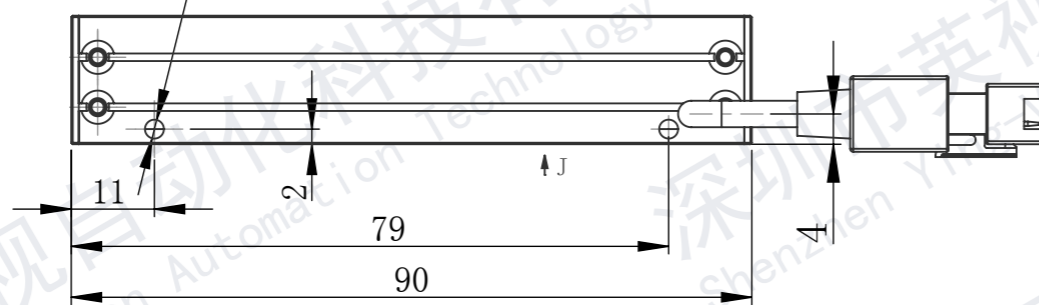


安装孔2*M3-6H▽3



视图 J

安装孔4*M3▽3
反面螺孔位置对称



技术要求:

- 1.表面处理:喷砂发黑;
- 2.喷砂规格:100目;
- 3.未注倒角C0.2;
- 4.孔边去毛刺C0.2;
- 5.表面无划痕,压伤,碰伤等缺陷;
- 6.电源线长800mm。



深圳市英视自动化科技有限公司

设计	许艳	标准化		版本号	颜色波长	材质	YS-BLV9020-X-V01
校核		工艺		V01			
主管设计		审核		共 1 张	第 1 张		示意图
第一视图				作图日期: 2021年月日			最后更改: 2023年10月23日